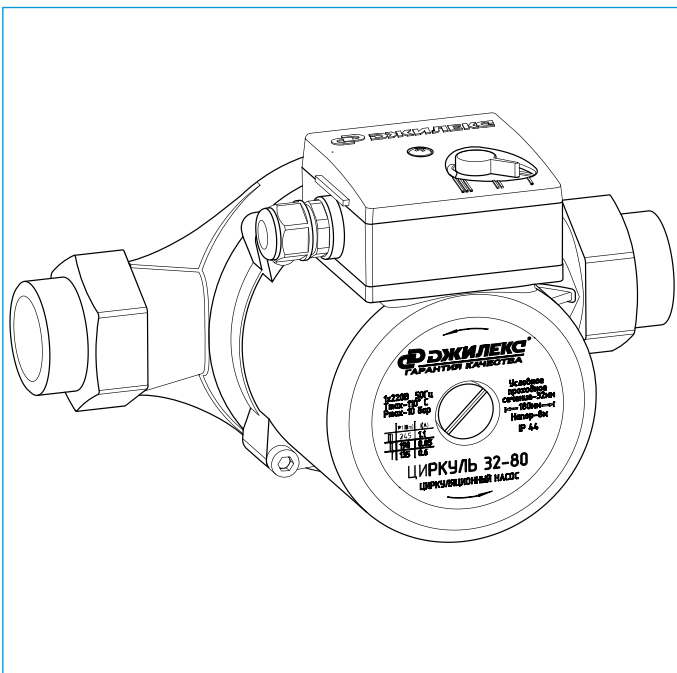




ИНСТРУКЦИЯ ПО ЭКСПЛУАТАЦИИ НАСОС ДЛЯ СИСТЕМ ОТОПЛЕНИЯ

ЦИРКУЛЬ





1. ОБЩИЕ ДАННЫЕ

1.1 Область применения

Насос «ЦИРКУЛЬ» применяется для циркуляции воды или теплоносителя в системах отопления. Насосы нельзя использовать в системах, связанных с питьевым водоснабжением и в областях, связанных с продуктами питания.

1.2 Данные об изделии

Способ обозначения

“ЦИРКУЛЬ” 32 - 80

Серия насоса: “ЦИРКУЛЬ”

Условное проходное сечение насоса 32

Напор в дм 80

1.3 Данные насоса

Уровень защиты: IP 44

Двигатель: 220 В / 50 Гц

Уровень шума: < 45 дБ(А)

Температура теплоносителя: от -10°C до +110°C.

Максимальная температура внешней среды: 50°C

Максимально допустимое давление в системе может составлять 1 МПа (10 бар).

Установочный размер: 180 мм

Насос	Режим работы	Q куб.м./ час	I, А	N потр. Вт	H м вод. ст max
ЦИРКУЛЬ 25-40	1	1,5	0,15	32	2,0
	2	2,5	0,22	50	3,2
	3	3,0	0,28	65	4,0
ЦИРКУЛЬ 25-60	1	1,6	0,25	55	2,5
	2	2,5	0,35	70	4,4
	3	3,8	0,45	100	6,0
ЦИРКУЛЬ 25-80	1	3,0	0,60	135	4,0
	2	5,0	0,85	190	7,0
	3	8,0	1,10	245	8,0

Насос	Режим работы	Q куб.м./ час	I, А	N потр. Вт	H м вод. ст max
ЦИРКУЛЬ 32-40	1	1,5	0,15	32	2,0
	2	2,5	0,22	50	3,2
	3	3,0	0,28	65	4,0
ЦИРКУЛЬ 32-60	1	1,6	0,25	55	2,5
	2	2,5	0,35	70	4,4
	3	3,8	0,45	100	6,0
ЦИРКУЛЬ 32-80	1	3,0	0,60	135	4,0
	2	5,0	0,85	190	7,0
	3	8,0	1,10	245	8,0

1.5 Типы сред

Вода для отопления согласно VDI 2035. Смесь воды с этиленгликолем в соотношении 1:1. При добавлении этиленгликоля изменяется вязкость жидкости, поэтому, в зависимости от его процентного содержания, необходимо корректировать гидравлические характеристики насоса. Рекомендуется применять только высококачественные ингибиторные добавки, обеспечивающие антикоррозийную защиту.

2. БЕЗОПАСНОСТЬ

Перед установкой и вводом насоса в эксплуатацию потребителю необходимо внимательно изучить настоящее руководство по эксплуатации и безопасности.

2.1 Обозначения предупреждений в руководстве по эксплуатации

Общее обозначение опасности



Опасность электрического напряжения



В рекомендациях по безопасности, несоблюдение которых может повлечь за собой угрозу для функционирования насоса, указано слово: **ВНИМАНИЕ!**

2.2 Нарушение требований безопасности

Неисполнение требований безопасности влечет за собой угрозу для персонала и угрозу для работы насоса. При неисполнении требований безопасности возможен отказ в возмещении ущерба или гарантийном обслуживании. Несоблюдение требований может повлечь за собой: повреждения или выход из строя насоса, а также получение травм в результате электрического или механического воздействия.

2.3 Требования безопасности для пользователя

Необходимо соблюдать действующие предписания для предотвращения несчастных случаев, в строгом соответствии с "Правилами технической эксплуатации электроустановок потребителей" и "Правилами техники безопасности при эксплуатации электроустановок потребителей" (ПТЭ и ПТБ).

2.4 Эксплуатационные ограничения

Надежность работы поставляемого насоса гарантируется только в случае соблюдения положений настоящего руководства по эксплуатации. Ни в коем случае нельзя превышать максимальные значения, указанные в паспорте.

3. ТРАНСПОРТИРОВКА И ХРАНЕНИЕ

ВНИМАНИЕ!

Насос необходимо защитить от воздействия влаги и механических повреждений.

Насос не должен подвергаться воздействию температур вне диапазона -10°C - +50°C.

4. ОПИСАНИЕ ИЗДЕЛИЯ

Описание насоса

Насос "ЦИРКУЛЬ" - насос с мокрым ротором и трехскоростным электродвигателем. Скорости переключаются вручную. Важнейшими преимуществами данного переключения являются:

- экономия энергии с одновременным снижением эксплуатационных расходов,
- снижение уровня шума, вызываемого слишком большим протоком воды или теплоносителя

5. УСТАНОВКА

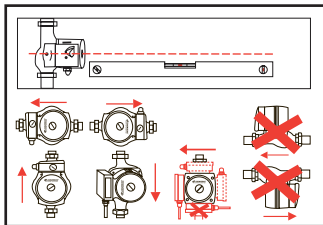
5.1 Квалификация персонала

ВНИМАНИЕ!

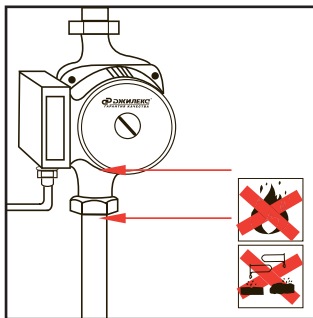
Все работы на насосе выполняются только в выключенном состоянии. Только квалифицированные специалисты могут обслуживать и устанавливать данное оборудование. Персонал по монтажу должен пройти соответствующее обучение для проведения указанных работ.

5.2 Монтаж насоса

Насос разрешается устанавливать в хорошо проветриваемом и защищенном от холода месте. Насос разрешается устанавливать после завершения всех сварочных работ и очистки системы. Рекомендуется устанавливать закрывающие вентили до и после насоса, что позволит при возможной замене насоса предотвратить слив и повторное заполнение системы. Необходимо установить трубы таким образом, чтобы насос не испытывал давления под их весом, трубы не должны иметь предварительного напряжения. Насос устанавливается напрямую в трубопровод таким образом, чтобы ось от входного к выходному отверстию была соосна трубопроводу.



Насос необходимо устанавливать в ровной части трубопровода, которая составляет минимум $5 - 10 \times D$ (где D - номинальный диаметр трубы насоса) от колена - это позволяет обеспечить минимальные вибрации и шум. Направление потока воды через насос должно соответствовать направлению стрелки на корпусе насоса; номинальный диаметр трубы не должен быть меньше номинального диаметра насоса. Вращение мотора в гидравлическом корпусе обозначено на информационной табличке. Насос необходимо устанавливать в легкодоступном месте для обеспечения доступа в случае проведения работ. Установку насоса необходимо произвести таким образом, чтобы вода не повредила мотор и коробку подключения.

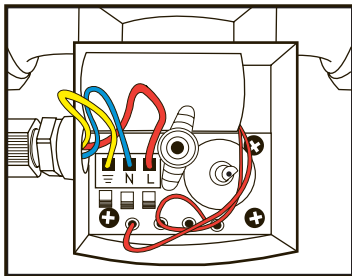


5.3 Электрическое подключение

Насосы «ЦИРКУЛЬ» оснащены встроенным однофазным электромотором, подключаемым к напряжению диапазоном 220 В, $\pm 5\%$ 50Гц. Устройство защитного отключения (УЗО) всех полюсов от сети питания необходимо установить в электропроводку в соответствии с правилами технической эксплуатации электроустановок потребителей и правилами техники безопасности при эксплуатации электроустановок потребителей (ПТЭ и ПТБ). Монтаж электропроводки должен быть осуществлен опытным и уполномоченным электриком, берущим на себя ответственность за все свои действия! Все провода подключения необходимо разместить таким образом, чтобы они ни в коем случае не соприкасались с трубопроводом и/или гидравлическим корпусом насоса и/или корпусом мотора. Тип напряжения электросети должен соответствовать данным на информационной табличке. Необходимо заземлить насос в соответствии с действующими предписаниями.

5.4 Схема подключения насоса к электросети

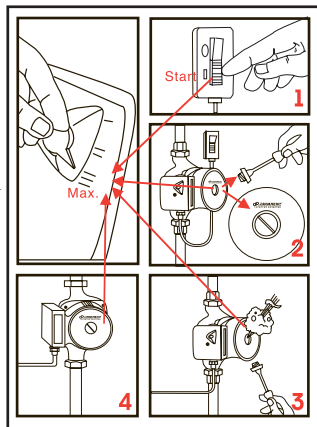
Электрическое соединение насоса необходимо выполнить по соединительной схеме, которая отображена на нижней стороне крышки мотора. Перед этим необходимо отвинтить верхнюю крышку.



6. ВВОД НАСОСА В ЭКСПЛУАТАЦИЮ

6.1 В процессе выпуска воздуха необходимо предохранять электрические соединения от возможного попадания теплоносителя (воды)

В насосах типа «ЦИРКУЛЬ» ротор работает в воде. Ротор установлен в специальных работающих на смазке водой подшипниках, поэтому перед вводом в эксплуатацию необходимо заполнить насос водой и откачать воздух. Для выпуска воздуха из насоса необходимо выкрутить болт на обратной стороне электромотора (рис.3) - воздух начнет стравливаться через прорезь между валом мотора и подшипником. После того как начнет вытекать вода, необходимо закрутить болт, открыть вентили со стороны всасывания и со стороны нагнетания. В зависимости от условий работы насоса или системы в целом (температура среды), насос может сильно нагреваться.



ПРЕДУПРЕЖДЕНИЕ: ОТКАЧИВАТЬ ВОЗДУХ И ВКЛЮЧАТЬ НАСОС НЕОБХОДИМО ПРИ СКОРОСТИ (3).

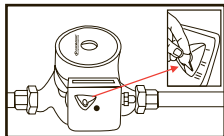
Во избежание ожогов не рекомендуется дотрагиваться до насоса!

В процессе выпуска воздуха необходимо предохранять электрические компоненты.



6.2 Настройка скоростей 3, 2, 1

В насосах установлены трехскоростные электромоторы. Для выбора необходимой скорости (3, 2, 1) на конденсаторной коробке расположен переключатель.

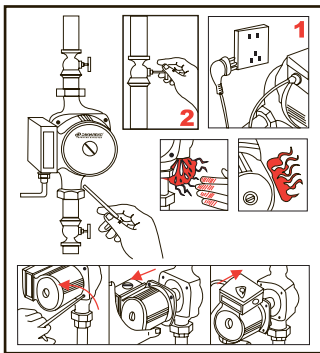


7. ОБСЛУЖИВАНИЕ/ СЕРВИСНОЕ ОБСЛУЖИВАНИЕ

Перед выполнением работ с насосом необходимо его отключить от сети электропитания. Необходимо исключить несанкционированный повторный запуск насоса неуполномоченным лицом.

При высоких температурах воды и высоком давлении в системе необходимо дождаться остывания насоса.

Несоблюдение данного правила повышает опасность ожогов!



При нормальных условиях эксплуатации насосы не требуют обслуживания в течение нескольких лет. В случае длительного перерыва в работе насос может блокироваться. Насос необходимо разблокировать по следующей схеме: выключить насос; закрыть вентили со стороны нагнетания и со стороны всасывания; удалить болт для откачки воздуха; отверткой, которую необходимо установить в прорезь на валу, крутить вал до тех пор, пока он не начнет свободно вращаться. После этого необходимо установить болт для откачки воздуха на место.

Насос не предназначен для использования лицами, не обладающими необходимым опытом или знаниями, детьми, лицами с ограниченными физическими, психическими или умственными способностями.

Не позволяйте детям играть с устройством.

8. ГАРАНТИЙНЫЕ ОБЯЗАТЕЛЬСТВА

Гарантийный срок - 1 год с момента продажи изделия потребителю. Гарантийные обязательства выполняются при условии соблюдения потребителем правил эксплуатации, хранения, транспортирования, монтажа и данного паспорта.

9. УСЛОВИЯ ВЫПОЛНЕНИЯ ГАРАНТИЙНЫХ ОБЯЗАТЕЛЬСТВ

Изготовитель не несет ответственность за ущерб, причиненный покупателю в результате неправильного монтажа и эксплуатации изделия. Гарантия не распространяется на повреждения, возникшие в результате несоблюдения данного руководства по эксплуатации, нарушения сохранности пломб, самостоятельной разборки или ремонта, неправильного монтажа или подключения, на повреждения, полученные в результате неправильной транспортировки, хранения, удара или падения, при наличии внешних механических повреждений и при наличии следов воздействия химически активных веществ.

ВНИМАНИЕ!

При покупке изделия требуйте в Вашем присутствии проверки комплектности и заполнения гарантийного талона. Без предъявления данного талона или выявления факта фальсификации при его заполнении, претензии по качеству не принимаются и гарантийный ремонт не производится. При несоблюдении правил и техники безопасности сервисный центр в праве отказать от гарантийного обслуживания.

10. НЕПОЛАДКИ: ПРИЧИНЫ И ИХ УСТРАНЕНИЕ

Неисправности	Возможные причины	Устранение
1. Насос не запускается.	1. Отсутствует напряжение электропитания. 2. Заблокирован ротор из-за налета на подшипниках. 3. Неисправен конденсатор.	1. Проверить электрокабель. 2. Выбрать максимальную скорость и/или разблокировать вал при помощи отвертки. 3. Обратиться в сервис-центр.
2. Слишком высокий уровень шума системы отопления.	1. Слишком большой поток воды. 2. Наличие воздуха в системе.	1. Установить меньшую скорость. 2. Удалить воздух из системы.
3. Слишком высокий уровень шума циркуляционного насоса.	1. Наличие воздуха в насосе.	1. Удалить воздух из насоса.
4. Циркуляционный насос запускается, но почти сразу останавливается.	1. Наличие известкового налета между ротором и гильзой статора или между рабочим колесом и корпусом насоса.	1. Удалить известковый налет, разблокировать вал при помощи отвертки.

Монтаж и демонтаж, доставка к месту ремонта осуществляется за счет покупателя.

11. КОМПЛЕКТ ПОСТАВКИ

№	Наименование	Количество
1	Насос "Циркуль"	1
2	Инструкция по эксплуатации	1
3	Гарантийный талон	1
4	Тара упаковочная	1
5	Соединительная муфта	2

12. СВИДЕТЕЛЬСТВО О ПРИЕМКЕ

ДАТА ВЫПУСКА _____



Насос соответствует требованиям технических условий и признан годным к эксплуатации.

* Завод-изготовитель оставляет за собой право на изменения в конструкции насоса "Циркуль", не снижающих его потребительских качеств.

СОДЕРЖАНИЕ

- 1 Общие данные**
 - 1.1 Область применения
 - 1.2 Данные об изделии
 - 1.3 Данные насоса
 - 1.4 Технические характеристики
 - 1.5 Типы сред
- 2 Безопасность**
 - 2.1 Обозначения предупреждений в руководстве по эксплуатации
 - 2.2 Нарушение требований безопасности
 - 2.3 Требования безопасности для пользователя
 - 2.4 Эксплуатационные ограничения
- 3 Транспортировка и хранение**
- 4 Описание изделия**
- 5 Установка**
 - 5.1 Квалификация персонала
 - 5.2 Монтаж насоса
 - 5.3 Электрическое подключение
 - 5.4 Схема подключения насоса к электросети
- 6 Ввод насоса в эксплуатацию**
 - 6.1 Заполнение насоса и выпуск воздуха
 - 6.2 Настройка скоростей насоса 3, 2, 1
- 7 Обслуживание/сервисное обслуживание**
- 8 Гарантийные обязательства**
- 9 Условия выполнения гарантийных обязательств**
- 10 Неполадки: причины и их устранение**
- 11 Комплект поставки**
- 12 Свидетельство о приемке**



142180, М.О., г. Климовск, ул. Индустриальная, д. 9. Тел: (495) 996 66 66.
E-mail: sales@jeelex.ru www.jeelex.ru